

**SPECIFICATIONS ET CARACTERISTIQUES
PRODUITS DAVIS**

CAPTEUR RADIATIONS SOLAIRES

(Français)

Davis Instruments Part Number: PR-41S Weather Product Specifications

Rev E, January 4, 2007

Vantage Pro, Perception, Weather Wizard III, Weather Monitor II, and WeatherLink are registered trademarks of Davis Instruments Corporation.

Vantage Pro2 and WindScribe are trademarks of Davis Instruments Corp., Hayward, CA.

© Davis Instruments Corp. 2006. All rights reserved.

Hayes is a registered trademark of Hayes Microcomputer Products, Inc. Windows is a registered trademark of Microsoft Corporation. Macintosh is a registered trademark of Apple Computer, Inc. RF Neulink is registered trademark of RF Industries.

Information in this document subject to change without notice.



3465 Diablo Avenue, Hayward, CA 94545-2778 U.S.A.

510-732-9229 • Fax: 510-732-9188

E-mail: info@davisnet.com • www.davisnet.com



Réalisation de CHAUVET Olivier

SOMMAIRE

1	CAPTEUR DE RADIATION SOLAIRE - 6450.....	4
1.1	GENERALITES.	5
1.2	REPONSE CAPTEUR.	6
1.3	REPONSE TYPIQUE.	6
1.4	RACCORDEMENT ELECTRIQUE.	7
1.5	DIMMENSIONS EMBALLAGE.	7

1 CAPTEUR DE RADIATION SOLAIRE - 6450.

Le capteur de rayonnement solaire, ou pyranomètre solaire, mesure le rayonnement global, mesure à la fois des composantes directe et diffuse du rayonnement solaire.

Le transducteur de la sonde, qui convertit le rayonnement incident de courant électrique, est une photodiode au silicium avec une réponse spectrale large.

À partir de la tension de sortie du capteur, la console calcule et affiche rayonnement solaire. Il intègre également les valeurs d'irradiance et affiche l'énergie incidente totale sur une période de temps définie.

Le boîtier externe du corps du capteur protège le capteur du rayonnement thermique et fournit un trajet d'écoulement d'air de refroidissement par convection du corps, ce qui réduit le chauffage de l'espace intérieur du capteur.

Il comporte une bague de coupure de la réponse en cosinus, un indicateur de niveau, et des ailettes pour faciliter l'alignement avec le capteur de rayonnement solaire.

L'espace entre l'écran et le corps fournit également un trajet d'écoulement pour l'eau, ce qui réduit considérablement la possibilité de piégeage de pluie ou l'eau d'irrigation.

Le diffuseur est soudé sur le corps pour un joint étanche aux intempéries, il offre une excellente réponse en cosinus.

Le transducteur est une photodiode de silicium hermétique; l'amplificateur inclus dans le capteur, convertit de courant de 0 à 2,5 VCC.

2 ressort montés sur les vis de montage, en même temps qu'un indicateur de niveau, permettent de nivellement rapide et précis de la sonde.

Le capteur de rayonnement solaire est **inclus** avec la **Vantage Pro2 Plus** et en **option** sur la **Vantage Pro2**.



1.1 Generalites.

Température de Fonctionnement	-40° à +65°C.
Température de Stockage	-45° à +70°C.
Capteur	Photodiode au silicium.
Plage de Mesure.	De 400 à 1000 nanomètres
Réponse Cosinus.	Pourcentage de lecture. ± 3% avec un angle d'incidence de 0 à 70° ± 10% de 70 à 85 ° Pourcentage Pleine Echelle. ±2% de 0 90°.
Câble Longueur.	0,9 m
Type Câble.	4 Conducteurs, type: 26 AWG
Connecteur.	Module RJ-11
Influence de la Température	+ 0,12% par °C
Température de Référence.	25°C
Facteur de Correction Au-Dessus de la Température de Référence.	- 0,12°C
Facteur de Correction Au-Dessous de la Température de Référence.	+ 0,12°C
Matériau Boitier.	PVC avec traitement anti-UV.
Dimensions (mm).	51 X 57 X 70
Poids (kg).	0,23

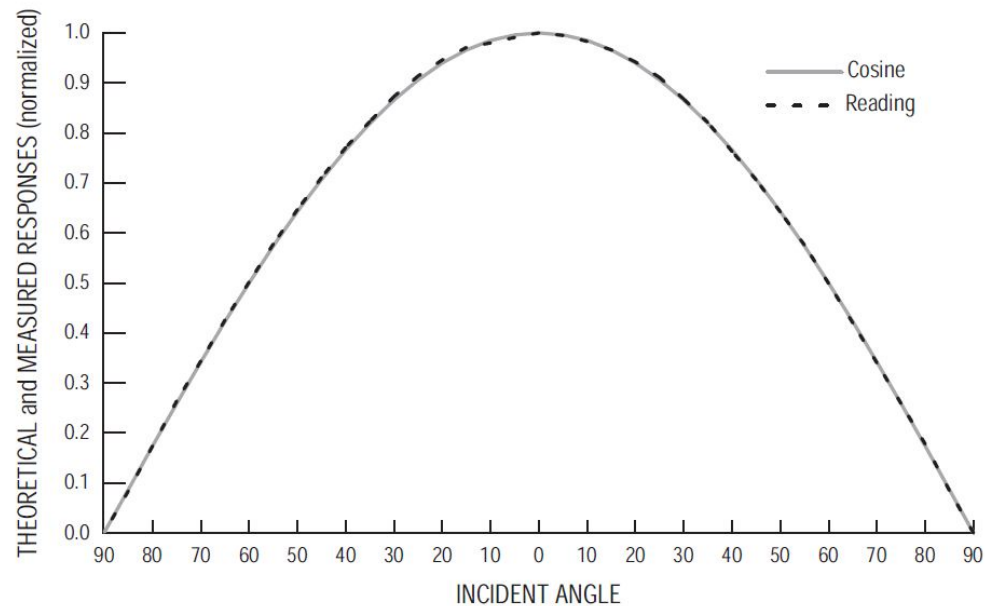
Connections Entrées / Sorties.

Fil VERT	Sortie de 0 à 3 V soit 1,67 W/m ²
Fil ROUGE/BLANC	Masse.
Fil JAUNE	Alimentation + 3 V DC (1mA).

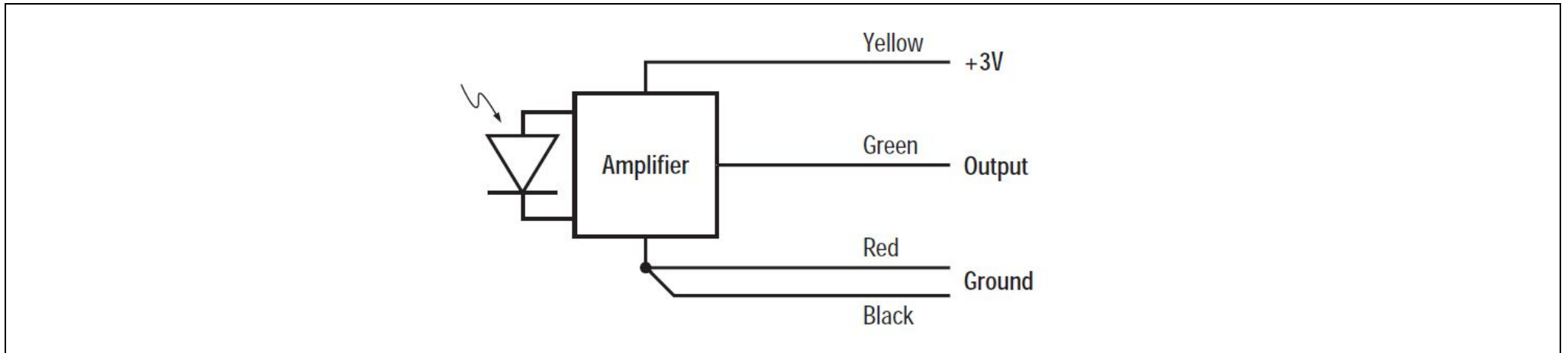
1.2 REPONSE CAPTEUR.

Résolution	1 W/m ²
Echelle/Plage.	0 à 800 W/m ²
Précision.	± 5% de la pleine Echelle (Référence : EPPLEY PSP à 1000 W/m ²) Plus 45 W/m ² par 30 m de câble additionnel.
Dérive	Sup à 2% par an.
Fréquence de Mise A Jour.	50 s à 1 minute (5 Minutes par conditions climatiques sombres).

1.3 REPONSE TYPIQUE.



1.4 RACCORDEMENT ELECTRIQUE.



1.5 DIMENSIONS EMBALLAGE.

PRODUIT	Dimensions (mm). (Longueur X Largeur X Epaisseur)	Poids (kg)	Code UPC.
6450	152 X 108 X 83	0,5	011698 00240 5