

SPECIFICATIONS ET CARACTERISTIQUES

PRODUITS DAVIS

CAPTEUR UV

(Français)

Davis Instruments Part Number: PR-41S Weather Product Specifications

Rev E, January 4, 2007

Vantage Pro, Perception, Weather Wizard III, Weather Monitor II, and WeatherLink are registered trademarks of Davis Instruments Corporation.

Vantage Pro2 and WindScribe are trademarks of Davis Instruments Corp., Hayward, CA.

© Davis Instruments Corp. 2006. All rights reserved.

Hayes is a registered trademark of Hayes Microcomputer Products, Inc. Windows is a registered trademark of Microsoft Corporation. Macintosh is a registered trademark of Apple Computer, Inc. RF Neulink is registered trademark of RF Industries.

Information in this document subject to change without notice.



3465 Diablo Avenue, Hayward, CA 94545-2778 U.S.A.

510-732-9229 • Fax: 510-732-9188

E-mail: info@davisnet.com • www.davisnet.com



Réalisation de CHAUVET Olivier

SOMMAIRE

| | | |
|----------|---------------------------------|----------|
| 1 | CAPTEUR UV - 6490. | 4 |
| 1.1.1 | <i>GeneralITES.</i> | 5 |
| 1.1.2 | <i>REPONSE CAPTEUR.</i> | 5 |
| 1.1.3 | <i>REPONSE TYPIQUE.</i> | 6 |
| 1.1.4 | <i>RACCORDEMENT ELECTRIQUE.</i> | 7 |
| 1.1.5 | <i>DIMMENSIONS EMBALLAGE.</i> | 7 |

1 CAPTEUR UV - 6490.

Le capteur mesure la partie UV 'coups de soleil' du spectre UV.

Sa réponse spectrale correspond de très près au spectre d'action érythémale (EAS), définie par McKinlay et Diffey (1987) et adopté par la Commission Internationale de l'Eclairage (CIE) comme la représentation standard de la sensibilité de la peau humaine aux rayonnements UV.

Le capteur mesure le rayonnement UV solaire global, la somme des composantes de rayonnement UV émis directement et ceux dispersés dans l'atmosphère et UV dispersés est une partie importante du rayonnement global.

Le transducteur est une photodiode à semi-conducteur qui ne réagit que pour un rayonnement dans la gamme de fréquence spécifique

Le diffuseur fournit une excellente réponse en cosinus.

Avec de multiples couches d'oxyde dur, le filtre d'interférence fournit une réponse spectrale d'action érythème.

Il est stable en présence de chaleur et d'humidité.

Le boîtier externe du corps du capteur protège le capteur du rayonnement thermique et fournit un trajet d'écoulement d'air de refroidissement par convection du corps, ce qui réduit le chauffage de l'espace intérieur du capteur.

Il fournit un cycle de coupure de la réponse en cosinus.

Un indicateur de niveau facilite l'alignement du capteur de rayonnement solaire. 2 ressorts montés sur les vis de montage, permettent de nivellement rapide et précis de la sonde.

Chaque capteur est étalonné par rapport Pyranomètre Ultraviolet " Yankee Environmental Systems ", modèle UVB-1.

Le capteur de rayonnement solaire est **inclus** avec la **Vantage Pro2 Plus** et en **option** sur la **Vantage Pro2**.



1.1.1 GENERALITES.

| | |
|-------------------------------|---|
| Température de Fonctionnement | -40° à +65°C. |
| Température de Stockage | -45° à +70°C. |
| Capteur | Photodiode à Semi Conducteur |
| Plage de Mesure. | De 280 à 360 nanomètres (Spectre des ' Coups de Soleil). |
| Réponse Cosinus. | Pourcentage de lecture. ± 4% avec un angle d'incidence de 0 à 65° ± 9% de 65 à 85 ° |
| Câble Longueur. | 0,9 m |
| Type Câble. | 4 Conducteurs, type: 26 AWG |
| Connecteur. | Module RJ-11 |
| Matériau Boitier. | PVC avec traitement anti-UV. |
| Dimensions (mm). | 51 X 57 X 70 |
| Poids (kg). | 0,23 |

Connections Entrées / Sorties.

| | |
|-----------------|---|
| Fil VERT | Sortie de 0 à 2.5 V soit 150 mV pau Index UV. 364 mV par MED/heure. |
| Fil ROUGE/BLANC | Masse. |
| Fil JAUNE | Alimentation + 3 V DC (2.4mA). |

1.1.2 REPONSE CAPTEUR.

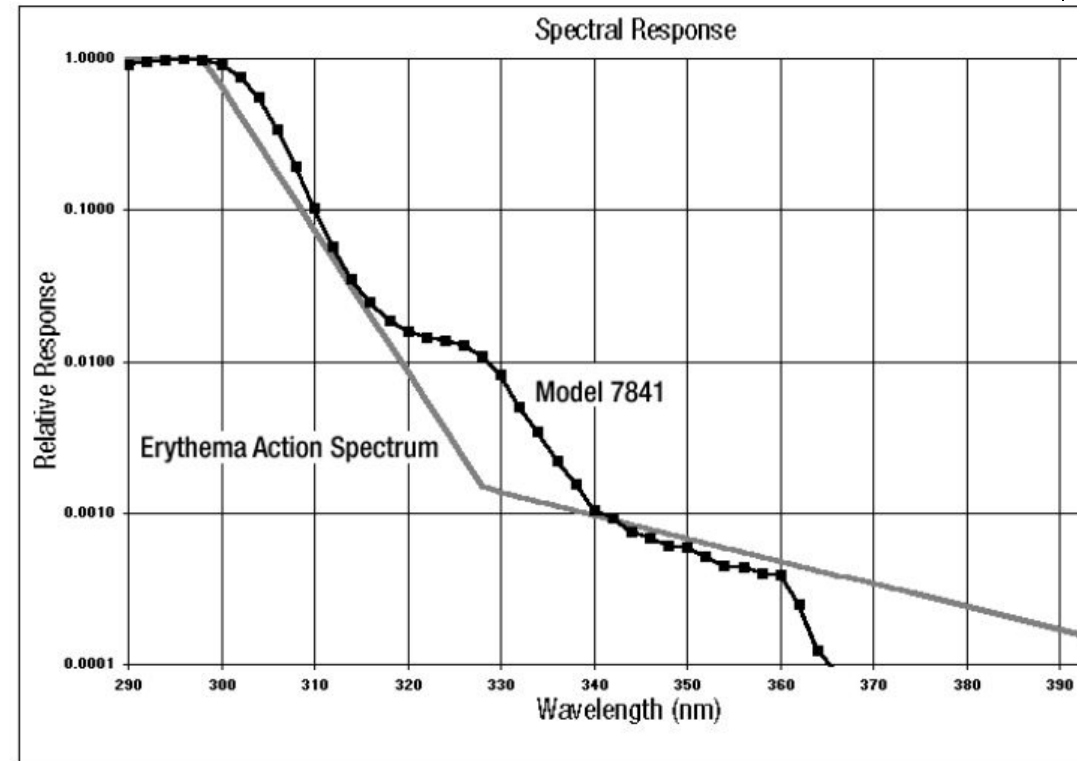
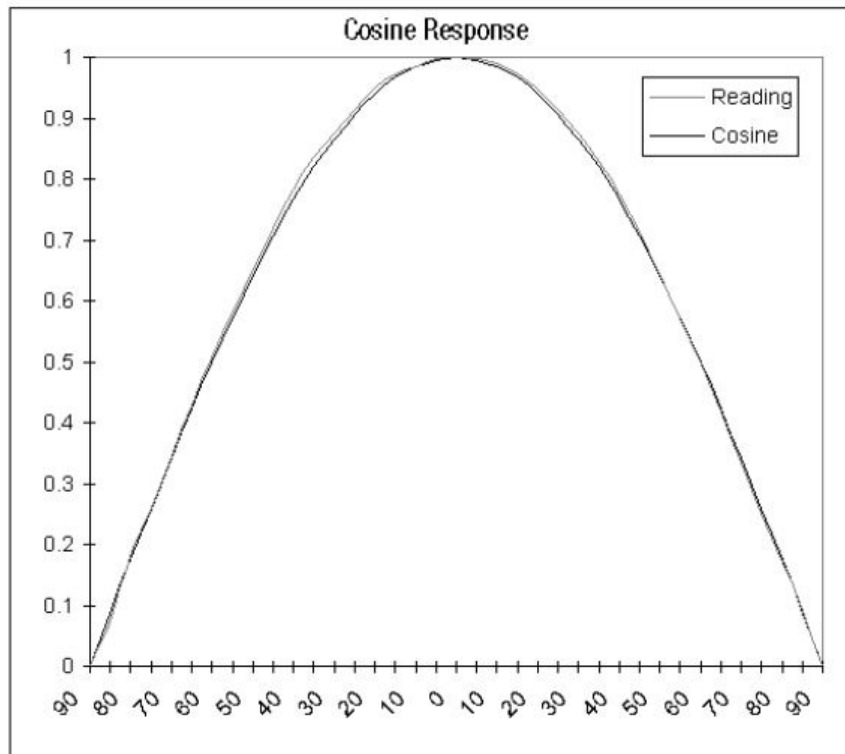
1.1.2.1 DOSE UV.

| | |
|---------------------------|---|
| Résolution | 0,1 jusqu'à 19.9 MEDs 1 au-dessus de 19.9 MEDs |
| Echelle/Plage. | 0 à 199 MEDs |
| Précision. | ± 5% du Total Jour. |
| Dérive | Sup à 2% par an. |
| Fréquence de Mise A Jour. | 50 s à 1 minute (5 Minutes par conditions climatiques sombres). |

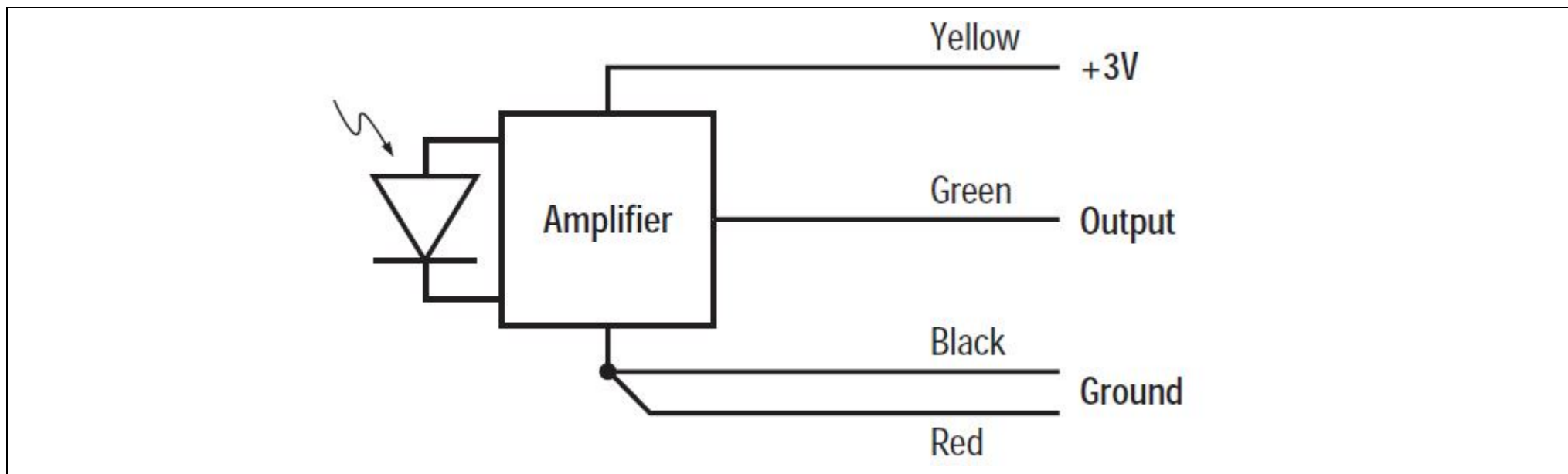
1.1.2.2 INDEX UV.

| | |
|---------------------------|---|
| Résolution | 0,1 Index |
| Echelle/Plage. | 0 à 16 Index. |
| Précision. | ± 5% Pleine Echelle (Référence: ' YANKEE UB B-1 ') |
| Réponse COSINUS | ± 4% dans la plage de 0 à 65°. 9% de 65 à 85°. |
| Fréquence de Mise A Jour. | 50 s à 1 minute (5 Minutes par conditions climatiques sombres). |

1.1.3 REPONSE TYPIQUE.



1.1.4 RACCORDEMENT ELECTRIQUE.



1.1.5 DIMENSIONS EMBALLAGE.

| PRODUIT | Dimensions (mm). (Longueur X Largeur X Epaisseur) | Poids (kg) | Code UPC. |
|---------|--|------------|----------------|
| 6490 | 152 X 108 X 83 | 0,5 | 011698 00243 6 |